

ICS 91.140.10

P 46

# 团 体 标 准

T/CDHA ×××-××××

## 供热用耐热聚乙烯（PE-RTII）球阀

Plastics ball valve for urban heating

（征求意见稿）

××××-××-××发布

××××-××-××实施

中国城镇供热协会 发布

## 目 次

前 言.....	11
1 范围.....	1
2 规范性引用文件.....	1
3 术语和定义.....	1
4 标记.....	2
5 结构和参数.....	2
6 材料和焊接.....	4
7 要求.....	4
8 试验方法.....	6
9 检验规则.....	8
10 标志、包装、运输、贮存.....	9
附录 A（规范性）抗拉性试验方法.....	11
附录 B（规范性）耐冲击性试验方法.....	12
附录 C（规范性）扭矩试验方法.....	13

## 前 言

本标准按照 GB/T1.1-2020 给出的规则起草。

本标准由中国城镇供热协会提出。

本标准由中国城镇供热协会标准化技术委员会归口。

本标准起草单位：中国城市建设研究院有限公司、北京松田程科技有限公司、北京市建设工程质量第四检测所、中国市政工程华北设计研究总院有限公司、郑州热力集团有限公司、北京北高阀门有限公司、北京热力装备制造有限公司、昊天节能装备有限责任公司、唐山兴邦管道工程设备有限公司、吉林市松江塑料管道设备有限责任公司、吉林省新型管业有限责任公司、永高股份有限公司、北京商和建设集团有限公司、威海市天罡仪表股份有限公司、道达尔石化（中国）有限公司。

本标准主要起草人：杨健、肖祥雄、白冬军、王淮、李正帅、郭力星、贾丽华、郑中胜、邱华伟、朱昭林、钟俊坤、黄剑、殷明辉、付涛、赵启辉。

# 供热用耐热聚乙烯（PE-RTII）球阀

## 1 范围

本标准规定了城镇供热用塑料球阀的术语和定义、标记、结构和参数、材料和焊接、要求、试验方法、检验规则、标志以及包装运输贮存。

本标准适用于公称压力小于或等于1.0MPa、公称外径小于或等于400mm，介质温度范围5℃~80℃的城镇供热用塑料球阀的制造和检验。

## 2 规范性引用文件

下列文件对于本文件的应用是必不可少的。凡是注日期的引用文件，仅注日期的版本适用于本文件。凡是不注日期的引用文件，其最新版本（包括所有的修改单）适用于本文件。

GB/T 2918 塑料 试样状态调节和试验的标准环境

GB/T 3682.2 塑料 热塑性塑料熔体质量流动速率（MFR）和熔体体积流动速率（MVR）的测定 第2部分：对时间-温度历史和（或）湿度敏感的材料试验方法

GB/T 4237 不锈钢热轧钢板和钢带

GB/T 6111 流体输送用热塑性塑料管道系统 耐内压性能的测定

GB/T 8806 塑料管道系统 塑料部件尺寸的测定

GB/T 14152 热塑性塑料管材耐外冲击性能试验方法 时针旋转法

GB/T 17391 聚乙烯管材与管件热稳定性试验方法

GB/T 18742.1-2017 冷热水用聚丙烯管道系统 第1部分:总则

GB/T 18742.3 冷热水用聚丙烯管道系统 第3部分:管件

GB/T 19278-2018 热塑性塑料管材、管件与阀门 通用术语及其定义

GB/T 19993 冷热水用热塑性塑料管道系统 管材管件组合系统热循环试验方法

GB/T 21385 金属密封球阀

GB/T 22271.2 塑料 聚甲醛(POM)模塑和挤塑材料 第2部分:试样制备和性能测定

GB/T 27572-2011 橡胶密封件 110℃热水供应管道的管接口密封圈 材料规范

GB/T 27726-2011 热塑性塑料阀门压力试验方法及要求

GB/T 28799.1-2020 冷热水用耐热聚乙烯(PE-RT)管道系统 第1部分:总则

GB/T 28799.5-2020 冷热水用耐热聚乙烯（PE-RT）管道系统 第5部分:系统适用性

## 3 术语和定义

GB/T 19278-2018 和 GB/T 28799.1-2020 界定的及下列术语和定义适用于本文件。

### 3.1

公称外径 nominal outside diameter

$d_n$

管材、管件插口或阀门端管外径规定数值。

### 3.2

最大工作压力 maximum operation pressure

管道系统中允许连续使用流体的最大压力。

### 3.3

**静液压应力 hydrostatic stress**

阀门充满动力流体时在管壁内引起的应力值。

3.4

**壳体试验 shell test**

测定阀门耐内部静液压性能的试验。

3.5

**破坏扭矩 Breaking torque**

启闭球阀，使阀门任意部件损坏的最大扭矩。

3.6

**操作扭矩 initialing torque**

启闭球阀所需的最大扭矩。

3.7

**接口不圆度 out-of roundness**

阀门接口处的外径最大值与最小值之差。

3.10

**管系列 pipe series**

$S$

与公称外径和公称壁厚有关的无量纲数。由式（1）计算：

$$S = \frac{d_n - e_n}{2e_n} \dots\dots\dots (1)$$

式中：

$d_n$ ——与阀门连接的管材公称外径；

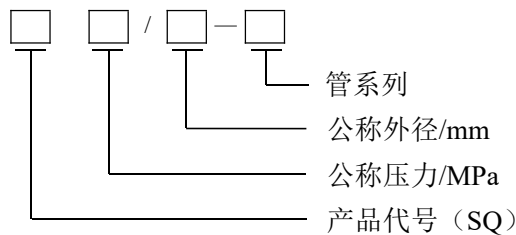
$e_n$ ——与阀门连接的管材公称壁厚。

4 标记

4.1 标记

4.1.1 标记的构成及含义

塑料球阀标记的构成及含义应符合下列规定：



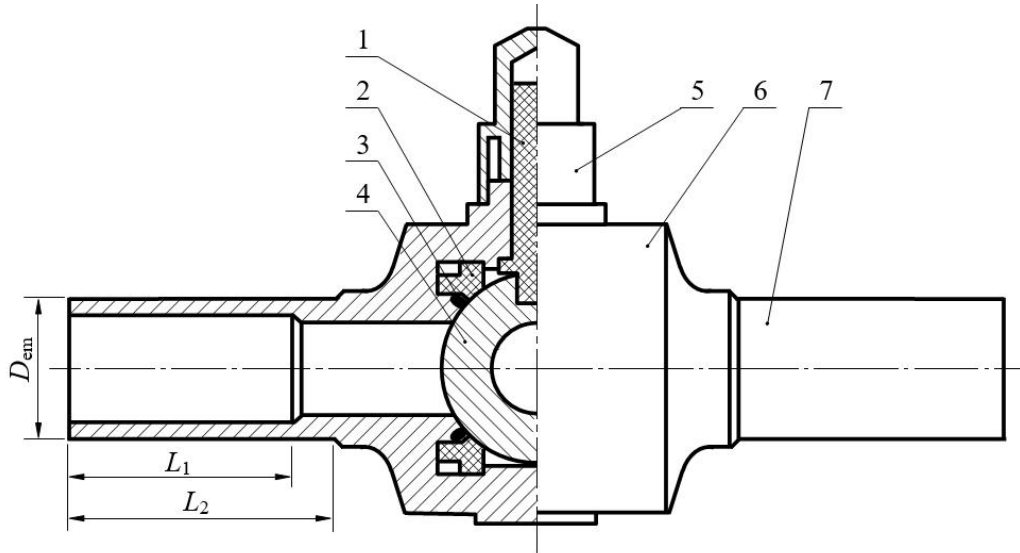
4.1.2 标记示例

管系列为 S5，公称外径为 110mm、公称压力为 1.0MPa 的耐热聚乙烯（PE-RT II）球阀标记为：SQ PE-RTII dn110/1.0-S5。

5 结构和参数

5.1 结构

5.1.1 球阀由阀体、端管、球体、支撑环、阀杆、密封件、操作帽等组成，结构示意见图 1。



说明:

- 1——阀杆；  
 2——支撑环；  
 3——密封件；  
 4——球体；  
 5——操作帽；  
 6——阀体；  
 7——端管。
- $D_{em}$ ——接口外径；  
 $L_1$ ——回切长度；  
 $L_2$ ——管状部分长度。

图1 球阀结构示意图

5.1.2 球阀公称外径和结构尺寸应符合表1的规定。

表1 球阀公称外径和结构尺寸

单位为毫米

公称外径 $d_n$	接口外径		管端接口不圆度	最小回切长度 $L_1$	最小管状部分长度 $L_2$
	$D_{em,min}$	$D_{em,max}$			
32	32.0	32.3	$\leq 0.5$	25	44
40	40.0	40.4	$\leq 0.6$	25	49
50	50.0	50.4	$\leq 0.8$	25	55
63	63.0	63.4	$\leq 0.9$	25	63
75	75.0	75.5	$\leq 1.2$	25	70
90	90.0	90.6	$\leq 1.4$	28	79
110	110.0	110.7	$\leq 1.7$	32	82
125	125.0	125.8	$\leq 1.9$	35	87
140	140.0	140.9	$\leq 2.1$	38	92
160	160.0	161.0	$\leq 2.4$	42	98
180	180.0	181.1	$\leq 2.7$	46	105
200	200.0	201.2	$\leq 3.0$	50	112
225	225.0	226.4	$\leq 3.4$	55	120
250	250.0	251.5	$\leq 3.8$	60	129
280	280.0	281.7	$\leq 4.2$	75	139
315	315.0	316.9	$\leq 4.8$	75	150
335	335.0	357.2	$\leq 5.4$	75	164
400	400.0	402.4	$\leq 6.0$	75	179

5.1.3 球阀可采用电熔连接、热熔连接。

## 6 材料和焊接

### 6.1 材料

6.1.1 球阀部件材料应符合表 2 的规定。

表 2 球阀部件材料

名称	材料	执行标准
阀体	耐热聚乙烯 II 型 (PE-RT II)	GB/T 28799.1
球体	聚丙烯	GB/T 18742.1-2017 中 $\beta$ 晶形
支撑环	聚丙烯	GB/T 18742.1-2017 中 $\beta$ 晶形
阀杆	聚甲醛	GB/T 22271.2
	304、316 不锈钢	GB/T 4237
密封件	三元乙丙	GB/T 27572
操作帽	聚丙烯	GB/T 18742.3

6.1.2 阀门材料不应使用回用料。

6.1.3 球阀阀体宜为橙色或灰色。

### 6.2 系统适用性

6.2.1 阀门与管材或管件的焊接应兼容性，试验方法应按 GB/T 28799.5-2020 中 4.1.4 的方法执行，并应随产品向客户提供相应的熔接条件和熔接机具技术说明。

## 7 要求

### 7.1 部件

#### 7.1.1 阀体及管端

7.1.1.1 原材料性能应符合 GB/T 28799.1 和表 3 的规定。

表 3 PE-RT II 原材料性能

性能	单位	指标	
密度	kg/m <sup>3</sup>	≥940	
熔体质量流动速率 (190°C/5 kg)	g/10 min	0.40~0.85	
拉伸屈服应力 (23°C)	MPa	≥20	
氧化诱导时间 (210°C)	min	≥30	
拉伸断裂标称应变	%	≥350	
耐慢速裂纹增长 (切口试验) (NPT) (80°C, 试验压力: 0.92MPa) $d_n$ 110 mm, PE100, SDR 11	—	500h 无破坏, 无渗漏	
长期静液压强度最小要求值 (MRS)	MPa	≥10	
静液压状态下的热稳定性	110°C, 静液压应力 2.4 MPa	h	≥8760
	110°C, 静液压应力 2.2 MPa	h	≥15600

7.1.1.2 阀体及管端的任一点壁厚不应小于管状部分的管系列 (S) 对应的壁厚值。

7.1.1.3 尺寸: 插口外径、最小回切长度、管状部分长度应符合表 1 的规定。

7.1.1.4 管端接口不圆度应符合表 1 的规定。

7.1.1.5 熔体质量流动速率与其原料测定值之差, 不应大于 ±0.3g/10min, 且不应大于 ±20%。

7.1.1.6 **热稳定**: 阀体在公称压力和使用温度条件下应能正常工作, 阀体材料在 210°C 下的氧化诱导时间不应小于 30min。

#### 7.1.2 球体和支撑环

7.1.2.1 **原材料性能**应符合 GB/T 18742.1-2017 中  $\beta$  晶形的规定。

7.1.2.2 **外观颜色**应一致, 表面应光滑, 不应有裂纹, 内部不应有气泡及缩孔。

7.1.2.3 **球体表面粗糙度**应小于 0.1 $\mu$ m。

#### 7.1.3 阀杆

7.1.3.1 **材料性能**: 阀杆材料密度、熔体流动速率、拉伸强度、弯曲强度和热变形温度性能应符合 GB/T 22271.2 的规定。

7.1.3.2 **阀杆外观颜色**应均匀, 表面应光滑, 不应有裂纹, 内部应无气泡及缩孔。

#### 7.1.4 密封件

7.1.4.1 **密封件原材料性能**应符合 GB/T 27572-2011 表 2 中硬度级别 IRHA70 系列的规定。

7.1.4.2 **密封件(密封圈)外观颜色**应均匀一致, 应无内部裂纹、不纯物或杂质。

7.1.4.3 **硬度级别**应为 IRHA 70。

#### 7.1.5 操作帽

7.1.5.1 **操作帽聚丙烯的原材料性能**应符合表 4 的规定。

表 4 操作帽聚丙烯的性能

性能	单位	指标
拉伸弹性模量(10)	MPa	>1200, 且 $\leq$ 2000
拉伸屈服强度	MPa	$\geq$ 22
表观密度	g/cm <sup>3</sup>	0.90~0.93
热变形温度(维卡软化点)	°C	>100
简支梁缺口冲击强度	kJ/m <sup>2</sup>	$\geq$ 6
熔体质量流动速率	g/10min	0.2~1.0

7.1.5.2 **操作帽外观**应颜色应均匀一致, 表面应光滑, 不应有裂纹, 内部应无气泡及缩孔。操作帽体上应有开闭标识。

## 7.2 球阀

### 7.2.1 外观

阀体内外表面应洁净、不应有缩孔(坑)、明显的划痕、杂质、颜色不均等缺陷。

### 7.2.2 公称通径

阀门公称通径尺寸应符合 GB/T 21385 的规定, 流通面积不应小于公称通径的 80%。

### 7.2.3 强度

球阀应具有一定的强度, 在公称压力、温度下不应发生塑性变形、渗漏或损坏。

### 7.2.4 密封

球阀在公称压力、温度下应无外漏和内漏。

### 7.2.5 抗拉性

球阀应具有一定的抗拉性能, 在外力的作用下不应损坏或泄漏, 并应能正常开启和关闭。

### 7.2.6 耐冲击性

球阀应具有一定的耐冲击性能, 在外力作用后不应破裂, 并应能正常工作。

### 7.2.7 扭矩

7.2.7.1 **球阀扭矩**应符合表 5 的规定。



表5 球阀扭矩

公称外径dn mm	操作扭矩 N·m	破坏扭矩 N·m
dn≤63	5<M≤35	≥70
63<dn≤125	10<M≤70	≥150
125<dn≤225	20<M≤150	≥450
225<dn≤315	30<M≤300	≥1200
315<dn≤400	50<M≤900	≥2000

7.2.7.2 在操作扭矩最大值下，球阀应无破坏或无泄漏，操作帽不应损坏。

7.2.7.3 在破坏扭矩下球阀应无破坏或泄漏。

### 7.2.8 冷热循环（疲劳）

球阀在长期冷热交替工作条件下应无泄漏，并能正常工作。

## 8 试验方法

### 8.1 试验条件

试样状态调节和试验的标准环境按 GB/T 2918 的规定执行，在温度为 23℃±2℃下进行状态调节至少 24h。

### 8.2 部件

#### 8.2.1 阀体

8.2.1.1 原材料性能试验方法按 GB/T 28799.1 的规定执行。

8.2.1.2 阀体壁厚采用千分尺或准确度不应低于 0.02mm 的量具进行测量。

8.2.1.3 尺寸按 GB/T 8806 进行测量。插口尺寸用π尺或准确度不应低于 0.02mm 的量具进行测量，各部位长度用准确度不应低于 0.02mm 的量具进行测量。

8.2.1.4 管端接口不圆度采用量尺测量并计算。

8.2.1.5 熔体质量流动速率试验方法按 GB/T 3682.2 的规定执行。

8.2.1.6 热稳定性试验方法按 GB/T 17391 的规定执行。刮去表层 0.20mm 取样，试验温度 210℃。

#### 8.2.2 球体和支撑环

8.2.2.1 原材料性能试验方法按 GB/T 18742.1 的规定执行。

8.2.2.2 外观采用目测的方法。

8.2.2.3 球体表面粗糙度采用粗糙度仪器检查，不少于对称6处区域。

#### 8.2.3 阀杆

8.2.3.1 原材料性能试验方法按 GB/T 22271.2 的规定执行。

8.2.3.2 外观采用目测的方法。

#### 8.2.4 密封件

8.2.4.1 原材料性能试验方法按 GB/T 27572 的规定执行。

8.2.4.2 外观采用目测的方法。

8.2.4.3 硬度级别采用硬度仪进行检测，不少于对称 6 个点。

#### 8.2.5 操作帽

8.2.5.1 原材料性能试验方法按 GB/T 18742.3 的规定执行。

8.2.5.2 外观采用目测的方法。

### 8.3 球阀

#### 8.3.1 外观

外观检验采用目测方法。

#### 8.3.2 公称通径

采用量尺测量公称通径，并计算流通面积。

#### 8.3.3 强度

8.3.2.1 强度试验参数应按表6的规定执行。

表6 强度试验参数

项 目	试验参数		
	环应力 <sup>b</sup> MPa	温度 ℃	试验时间 h
静液压强度（20℃、1h）	11.2（2.24）	20	≥1
95℃静液压强度（95℃、22h）	4.1（0.82）	95	≥22
95℃静液压强度（95℃、165h） <sup>a</sup>	4.0（0.80）	95	≥165

<sup>a</sup> 仅考虑脆性破坏。如果在规定破坏时间前发生韧性破坏，允许在较低应力下重新进行该试验。  
<sup>b</sup> 括号内的数值为试验内压。

8.3.2.2 试验方法按GB/T 6111的规定执行，采用a型封头。试验压力按式（1）计算。

$$p = \sigma/S \dots \dots \dots (1)$$

式中：

$p$ ——试验压力，单位为兆帕（MPa）；

$\sigma$ ——静液压应力，单位为兆帕（MPa）；

$S$ ——管系列值。

8.3.2.3 球阀内试验介质为水，管外介质为水或空气。

8.3.2.4 阀门的静液压试验用阀门和管材的组合件进行测试，组合件制备后，在室温下放置至少24h。组合件及管材的自由长度应大于公称外径的3倍，且不应小于250mm。

8.3.2.5 连接所用的管材的S值不应大于阀门的S值。试验过程中，当管材破裂，则重新试验。

8.3.2.6 整个试验过程中，阀门不应发生渗漏、破裂及其他可见破坏，则判定为合格。当阀门在试验结束之前阀体破坏，则判定为不合格；如果管材或其他连接处出现破坏，则试验无效，取另一试样，重复试验。

#### 8.3.4 密封

8.3.4.1 密封性能试验方法按GB/T 27726的规定执行。

8.3.4.2 试验介质采用空气或氮气。

8.3.4.3 试验温度为23℃，压力为1.15公称压力，时间为30s。

8.3.4.4 试验全过程阀座和密封附件应无渗漏。

#### 8.3.5 抗拉性

抗拉性试验方法按附录A的规定执行。

#### 8.3.6 耐冲击性

耐冲击性试验方法按附录B的规定执行。

#### 8.3.7 扭矩

扭矩试验方法按附录C的规定执行。

### 8.3.8 冷热循环（疲劳）

8.3.8.1 试验方法按GB/T 19993的规定执行。

8.3.8.2 试验条件按表7的规定执行。

表7 热循环试验条件

管系列	试验压力 MPa	最高试验温度 °C	最低试验温度 °C	循环次数 次	试验时间 min
S5	0.8	85	20	5000	冷热水各 15 <sup>±1</sup>
S4	1.0	85	20	5000	冷热水各 15 <sup>±1</sup>
S3.2、S2.5	1.0	85	20	5000	冷热水各 15 <sup>±1</sup>

注：较高温度、较高压力下的试验结果也可使用与较低温度或较低压力下的应用级别。

8.3.8.3 试验中管材、管件及连接处应无破裂、无泄漏。

8.3.8.4 冷热循环试验后应对试验样品进行操作性能试验，并应符合下列规定：

- a) 在常温、常压下开启关闭球阀各500次；
- b) 按8.3.1、8.3.2的规定进行强度和密封性能试验，结果应符合要求。

## 9 检验规则

### 9.1 检验分类

9.1.1 检验分为出厂检验和型式检验。

9.1.2 检验项目应符合表8的规定。

表8 检验项目

检验项目		出厂检验		型式试验	要求	试验方法	
		全部检验	抽样检验				
部件	阀体及管端	原材料性能 <sup>a</sup>	√	—	—	7.1.1.1	8.2.1.1
		壁厚	√	—	—	7.1.1.2	8.2.1.2
		尺寸	—	√	√	7.1.1.3	8.2.1.3
		管端接口不圆度	—	√	√	7.1.1.4	8.2.1.4
		熔体质量流动速率	—	√	√	7.1.1.5	8.2.1.5
		热稳定性	—	√	√	7.1.1.6	8.2.1.6
	球体和支撑环	原材料性能 <sup>a</sup>	√	—	—	7.1.2.1	8.2.2.1
		外观	√	—	—	7.1.2.2	8.2.2.2
		球体表面粗糙度	—	√	√	7.1.2.3	8.2.2.3
	阀杆	原材料性能 <sup>a</sup>	√	—	—	7.1.3.1	8.2.3.1
		外观	√	—	—	7.1.3.2	8.2.3.2
	密封件	原材料性能 <sup>a</sup>	√	—	—	7.1.4.1	8.2.4.1
		外观	√	—	—	7.1.4.2	8.2.4.2
		硬度级别	—	√	√	7.1.4.3	8.2.4.3
	操作帽	原材料性能 <sup>a</sup>	√	—	—	7.1.5.1	8.2.5.1
		外观	√	—	—	7.1.5.2	8.2.5.2
球阀	外观	√	—	√	7.2.1	8.3.1	
	公称通径	—	—	√	7.2.2	8.3.2	
	强度	—	√	√	7.2.3	8.3.3	
	密封	√	—	√	7.2.4	8.3.4	
	抗拉性	—	√	√	7.2.5	8.3.5	

	耐冲击性	—	√	√	7.2.6	8.3.6
	扭矩	操作扭矩	√	—	7.2.7	8.3.7
		破坏扭矩	—	—	7.2.7	8.3.7
	冷热循环（疲劳）	—	√	√	7.2.8	8.3.8
注：“√”表示应检项目；“—”表示不检项目。						
a 检查质量证明文件。						

## 9.2 出厂检验

9.2.1 出厂检验分为全部检验和抽样检验。

9.2.2 出厂检验应合格后方可出厂，并应附合格证明文件。

9.2.3 抽样检验每种公称外径每生产100个抽取一件。

## 9.3 型式检验

9.3.1 凡有下列情况之一时，应进行型式试验：

- 新产品的试制、定型鉴定或老产品转厂生产时；
- 正式生产后，如结构、材料、工艺有较大改变可能影响产品性能；
- 产品停产1年后，恢复生产时；
- 正式生产，每4年时；
- 出厂检验结果与上次型式试验有较大差异时。

9.3.2 型式检验抽样方法应符合下列规定：

- 抽样可以在生产线终端经检验合格的产品中随机抽取，也可以在产品库中随机抽取，或者从已供给用户但未使用并保持出厂状态的产品中随机抽取；
- 每一个规格供抽样的最少基数和抽样数按表9的规定；
- 9.3.1中规定的a)、b)、c)、d)四种情况的型式试验对整个系列产品进行考核时，在该系列范围内每一选定规格仅代表向下0.5倍直径，向上2倍直径的范围。

表9 型式试验抽样数量

公称外径 mm	最少基数 台	抽样数量 台
≤63	6	2
63~200	3	1
≥200	2	1

9.3.3 合格判定应符合下列规定：

- 型式检验项目按表7的规定，所有样品全部检验项目符合要求时，判定产品合格；
- 当有不合格项时，应加倍抽样复验。当复验符合要求时，则判定产品合格；当复验仍有不合格项时，则判定产品不合格。

## 10 标志、包装、运输、贮存

### 10.1 标志

10.1.1 产品应有下列永久标识：

- 产品编号；
- 商标；
- 对于阀门和其部件的可追溯性编码；

10.1.2 包装标志应有如下内容：

- a) 生产厂名、厂址、商标；
- b) 产品名称、规格；
- c) 生产日期或生产批号；
- d) 标准编号。

10.2 包装

阀门应有包装。包装物应有标识，标明制造商的名称、阀门编号、阀门数量、贮存条件和贮存时间范围要求。

10.3 运输

阀门在运输时，不应受到剧烈的撞击，不得曝晒、雨淋、划伤、重压、抛摔和污染。

10.4 贮存

阀门应合理放置并贮存在地面平整、通风良好、干燥、清洁并保持良好消防的库房内。贮存时应远离热源，并应防止阳光直接照射。

附 录 A  
(规范性)  
抗拉性试验方法

### A.1 设备

A.1.1 拉伸机应能对试样施加拉伸载荷，与阀门相连管段管材壁内产生规定的轴向应力 $\sigma_x$ ，并应维持规定的时间 $t_1$ ，然后以规定的拉伸速率直到试样屈服或断裂。

A.1.2 夹具或连接器应能使拉伸机直接或通过中间管件对试样施加合适的载荷。

A.1.3 压力装置应能以适当的连接使其在拉伸应力下提供规定的内部压力 $P$ 。

### A.2 试样

由阀门和两段PE管材组装，每段管材的公称外径 $dn$ 及SDR系列与阀门相匹配。每段管材长度为 $2dn$ 或 $250mm$ ，取两者较小者。

### A.3 步骤

A.3.1 保持环境温度为 $23^\circ\text{C} \pm 2^\circ\text{C}$ ，安装试样在拉伸试验机上并施加规定的内部压力 $P$ ，试验前检查组件的密封性。

A.3.2 施加平滑增加的拉力直到在试验组件的管材管壁轴向拉伸应力达到 $\sigma_x$ 。

A.3.3 保持拉力至规定的时间( $t$ )，然后施加规定的拉伸速率拉伸，直到试样发生屈服或断裂。当出现断裂时，记录试验报告。当出现屈服时，按A.3.4进行试验。

A.3.4 卸掉拉伸载荷，按8.3.7对阀门进行扭矩试验，按8.3.3进行密封性能试验，记录试验结果或试验状况。

**附 录 B**  
(规范性)  
耐冲击性试验方法

**B.1 试验设备**

- B.1.1 落锤冲击试验机，能将试样紧密夹持在坚固底座上，并应能从距离阀门冲击点垂直高度1m处释放落锤。
- B.1.2 落锤应在锤体和/或承载之下具有直径为90mm的硬质半球形冲击面。
- B.1.3 夹具应能够夹紧固定阀门进出口端使阀门紧密固定在试验机底座上。
- B.1.4 温度可控环境（室）应能容纳阀门及其夹具等，并应能适应状态调整要求，方便移取。

**B.2 试样**

- B.2.1 试样应包括一个完整的阀门。
- B.2.2 阀门按阀帽和进出口3点的平面，水平放置在试验机上。阀门与夹具应紧密连接，并应刚性支撑。冲击点应位于阀体最突出部位。

**B.3 试验条件**

耐冲击性试验条件按表B.1的规定执行。

**表B.1 耐冲击性试验条件**

参数	单位	值
冲击高度	m	$1_{-0}^{+0.005}$
锤重	kg	3.0
试验温度	°C	90±2
落锤类型	—	d90（符合GB/T 14152）

**B.4 试验步骤**

- B.4.1 将试样（阀门带夹具）进行状态调节，状态调节温度为试验温度，时间应大于2h。状态调节完成后立即进行试验。
- B.4.2 调整落锤释放机构相对于试验机底座或夹具的高度。
- B.4.3 将试样（阀门和夹具）从状态调节环境中取出，释放落锤冲击阀门，本步骤应在30s内完成。
- B.4.4 落锤冲击完成后，检查阀体，应无损坏或产生裂纹。
- B.4.5 按附录C测试阀门的操作扭矩，应符合7.2.5.2的要求。

附 录 C  
(规范性)  
扭矩试验方法

C.1 试验设备

- C.1.1 密封装置不应产生轴向力。
- C.1.2 水泵在试验期间应能提供不小于规定的压力。
- C.1.3 能提供所需要的扭矩，准确度 $\pm 2\%$ 。

C.2 测量仪器

在扭矩试验期间，应能够连续读数，并能记录其最大值，准确度 $\pm 2\%$ 。

C.3 试验温度和介质

试验温度为 $23 \pm 2^\circ\text{C}$ ，试验介质采用水。

C.4 操作扭矩

- C.4.1 试验前开启和关闭阀门各10次。
- C.4.2 在阀门关闭状态下，将阀门一侧的压力在60s内逐渐升至阀门的公称压力，并保压5min。
- C.4.3 将阀门手柄或阀杆与扭矩测量装置连接，施加扭矩，并逐渐增加到阀门完全开启（限位）。阀门公称外径小于或等于50mm，开启速度应大于或等于2s，阀门公称外径大于50mm，开启速度应大于 $(dn/30)$  s。
- C.4.4 记录整个过程的开启扭矩。
- C.4.5 在公称压力下关闭阀门至完全闭合，记录整个过程的关闭扭矩。
- C.4.6 在两个方向应分别进行试验。

C.5 破坏扭矩

按C.4.1~C.4.3进行，开启阀门至限位后，继续施加扭矩至表5的规定值时，停止继续施加扭矩并保持5min，检查扭矩值，不应减小。